

Reginas Pilzgarten

Nähen auf Papier

Block A: Schattenscheue Stelenelfen

Regina Grewe

Ostenallee 21

59174 Kamen

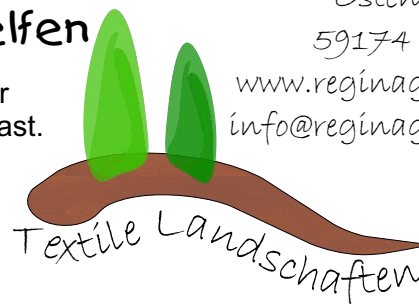
www.reginagrewe.de

info@reginagrewe.de

Achte darauf, dass Du beim Druck der PDF-Datei unter 'Seiteneinstellungen' keinerlei Anpassungen aktiviert hast. Nebenstehende Linien müssen nach dem Drucken jeweils genau 2 cm lang sein.

2 cm

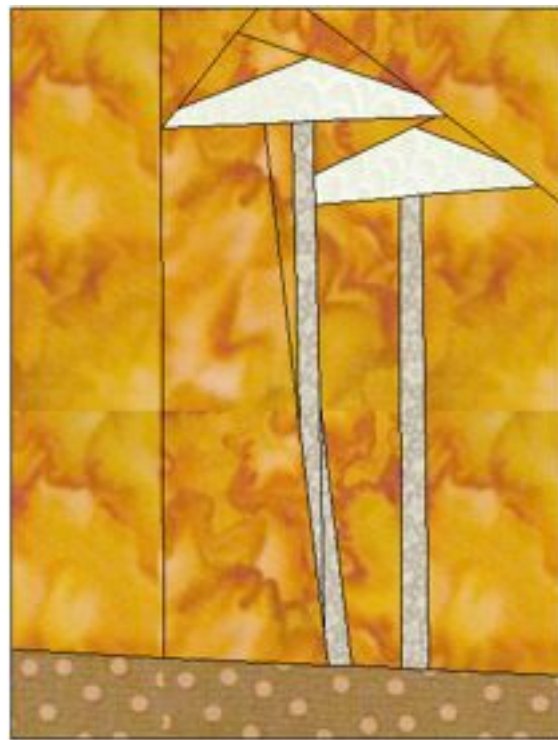
2 cm



Dies ist ein Block aus einer Serie. Lade Dir pilzgarten.pdf von meiner Webseite herunter, um den Gesamtplan zu sehen.



Vorderansicht



Rückansicht

Der Block steht in zwei Größen zur Verfügung: 12 x 16 und 15 x 20 cm (ohne Nahtzugabe).

Die vorgegebenen Blockformate kannst Du leicht ändern, indem Du eine Kopie des Ausdrucks per Kopierer oder PC prozentual vergrößerst oder verkleinerst.

Hier ist die Formel für Deinen Taschenrechner:

(Zielmaß) : (vorhandenes Maß) x 100 = Prozentzahl für Kopie

Beispiel: Ziel 20 cm, Vorlage 15 cm

$20:15 \times 100 = 133,33\%$

Mit den kleinen Ungenauigkeiten durch das Runden der Nachkommastellen lässt sich leben.

Beachte, dass nach einer Größenänderung die eingezeichneten Nahtzugaben natürlich nicht mehr 0,75 cm breit sind!

Nach der Methode "Nähen auf Papier" Alle Segmente nähen und ggfls. lt. Zeichnung zusammensetzen. Nach Belieben weiterverarbeiten oder für den Sampler aufbewahren.

Lies die Tipps für Nähen auf Papier auf www.reginagrewe.de

Alle Angaben ohne Gewähr.

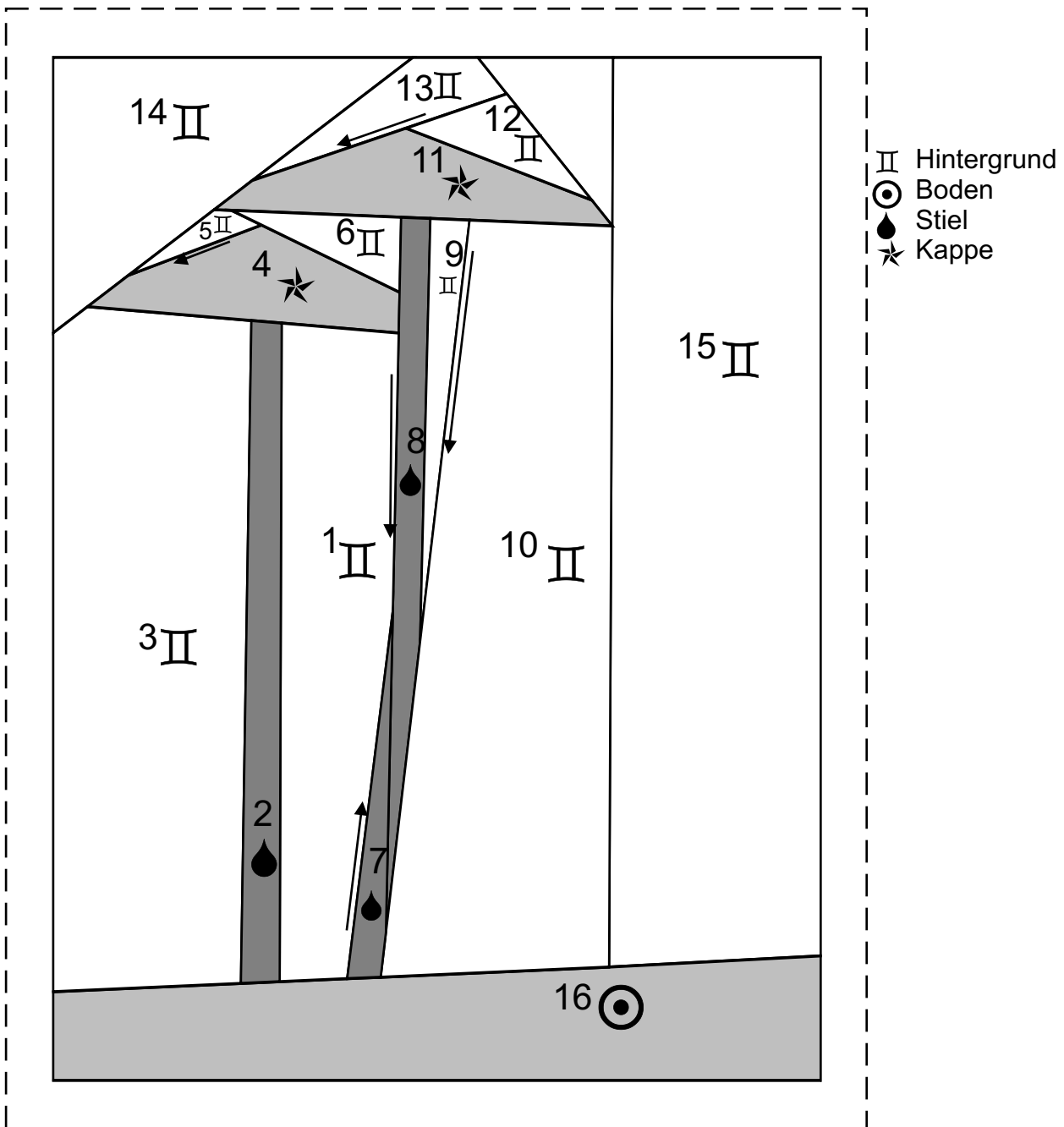
Diese Vorlage ist ausschließlich für Deine persönliche Verwendung bestimmt.

Jede Weitergabe oder kommerzielle Nutzung ist untersagt.

(C) 2009 Regina Grewe

Reginas Pilzgarten: Block A - Stelzenelfen

12 x 16 cm



Hinweise für Einsteigerinnen

Der Block wird in einem Stück genäht - wie praktisch! Folge den Zahlen von 1 an und beachte die Symbole für die Farben.

Pfeile auf den Nahtlinien sind eine Empfehlung für die Nährichtung.

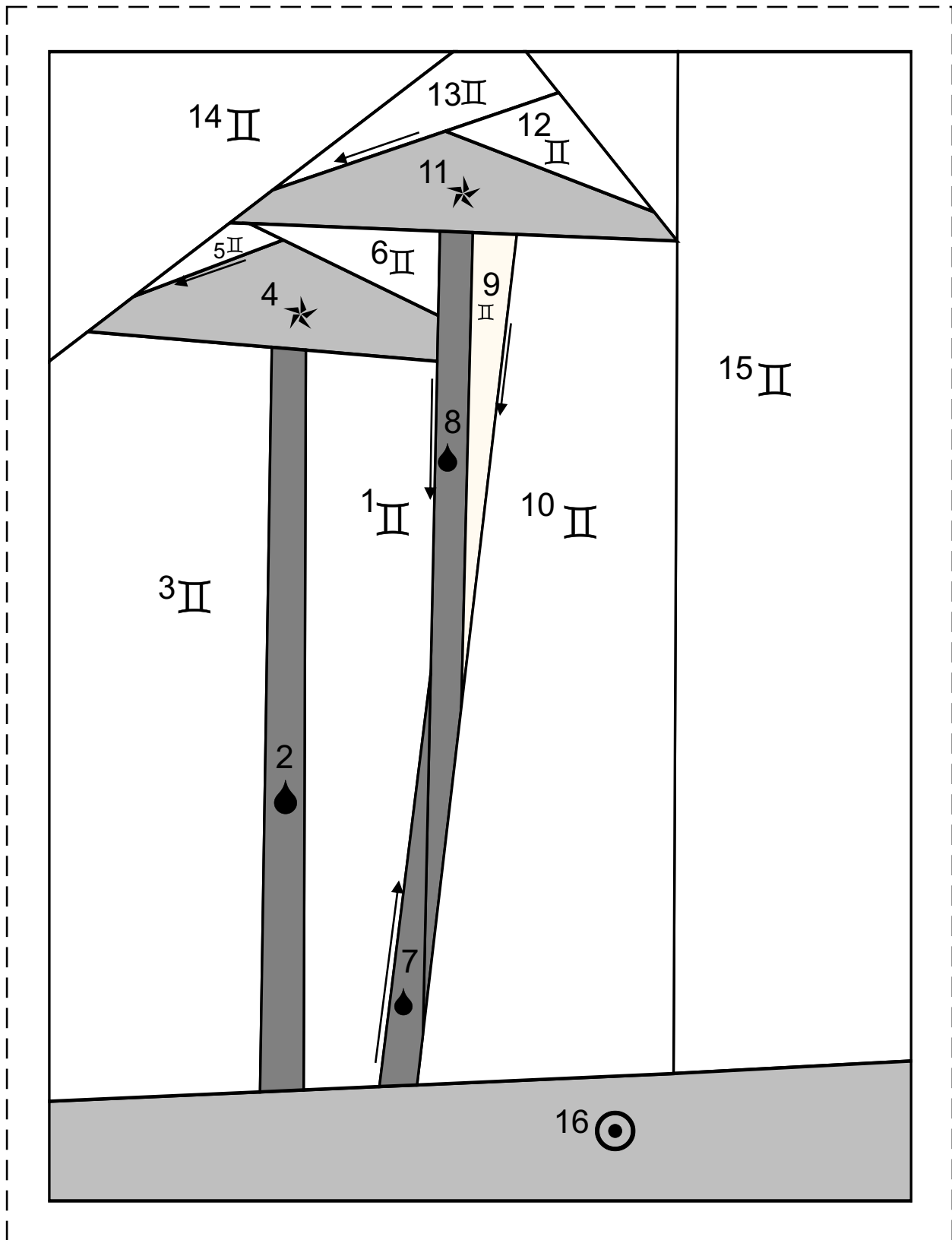
Schneide nach dem Annähen eines kleinen oder schmalen Teils die Nahtzugabe stark zurück - sie muss ja nicht viel aushalten!

Jeder Pilz ist anders - benutze möglichst viele unterschiedliche Stoffe.

Generelle Anleitungen für die Nähtechnik bekommst Du in Zeitschriften, Büchern, im Internet und natürlich in Kursen.

Reginas Pilzgarten: Block A - Stelezenelfen

15 x 20 cm



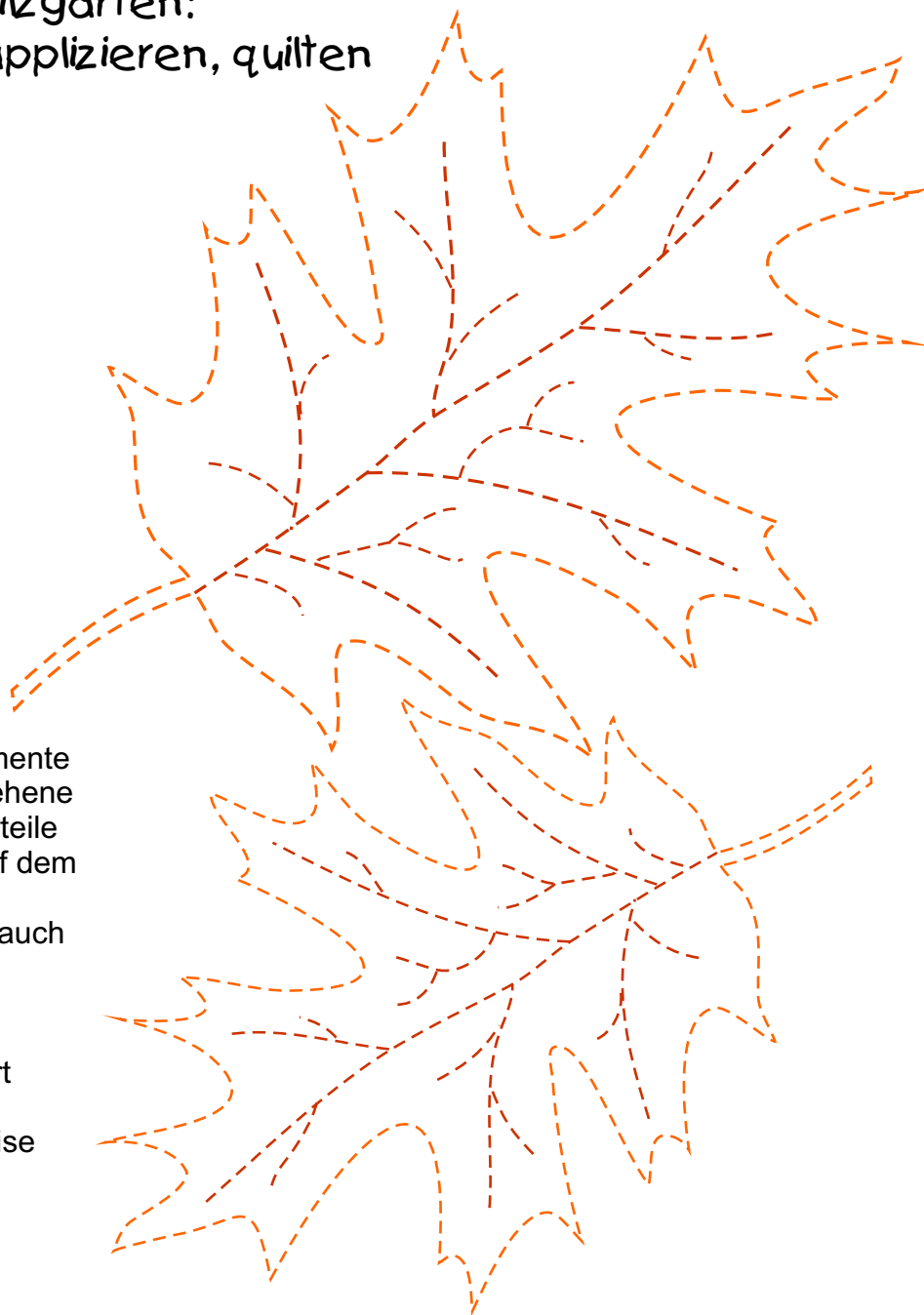
Alle Angaben ohne Gewähr.

Diese Vorlage ist ausschließlich für Deine persönliche Verwendung bestimmt.

Jede Weitergabe oder kommerzielle Nutzung ist untersagt.

(C) 2009 Regina Grewe

Reginas Pilzgarten: sticken, applizieren, quilten



Setze die Elemente an die vorgesehene Stelle oder verteile sie beliebig auf dem Top.

Du kannst sie auch verändern:
vergrößern,
verkleinern,
spiegelverkehrt
oder
ausschnittsweise
verwenden...

Sticken: Mit Rückstich oder Stielstich, mit 2-fädigem Sticktwist oder Pergarn die Konturen nachsticken. Wenn Du willst, mit Knötchenstich Pünktchen, mit Plattstich Punkte auf die Pilzhüte malen. Nach Lust und Laune noch Gras hinzufügen.

Applizieren: Die Zeichnungen weisen keine Nahtzugaben auf. Die Zahlen geben die Reihenfolge der Konstruktion an, aufsteigend von der untersten zur obersten Lage.

Für Applikation durch Aufbügeln solltest Du Dir eine spiegelverkehrte Zeichnung machen - sonst erscheint Dein Motiv 'falsch herum'.

Handquiltten: Einfach den Linien folgen....

Du kannst Linienzeichnungen meist für alle diese Techniken verwenden, auch kombiniert. Füge kleine Veränderungen und Ergänzungen in den Details ein. So bekommst Du Dein ganz persönliches Modell!

Alle Angaben ohne Gewähr.

Diese Vorlage ist ausschließlich für Deine persönliche Verwendung bestimmt.

Jede Weitergabe oder kommerzielle Nutzung ist untersagt.

(C) 2009 Regina Grewe